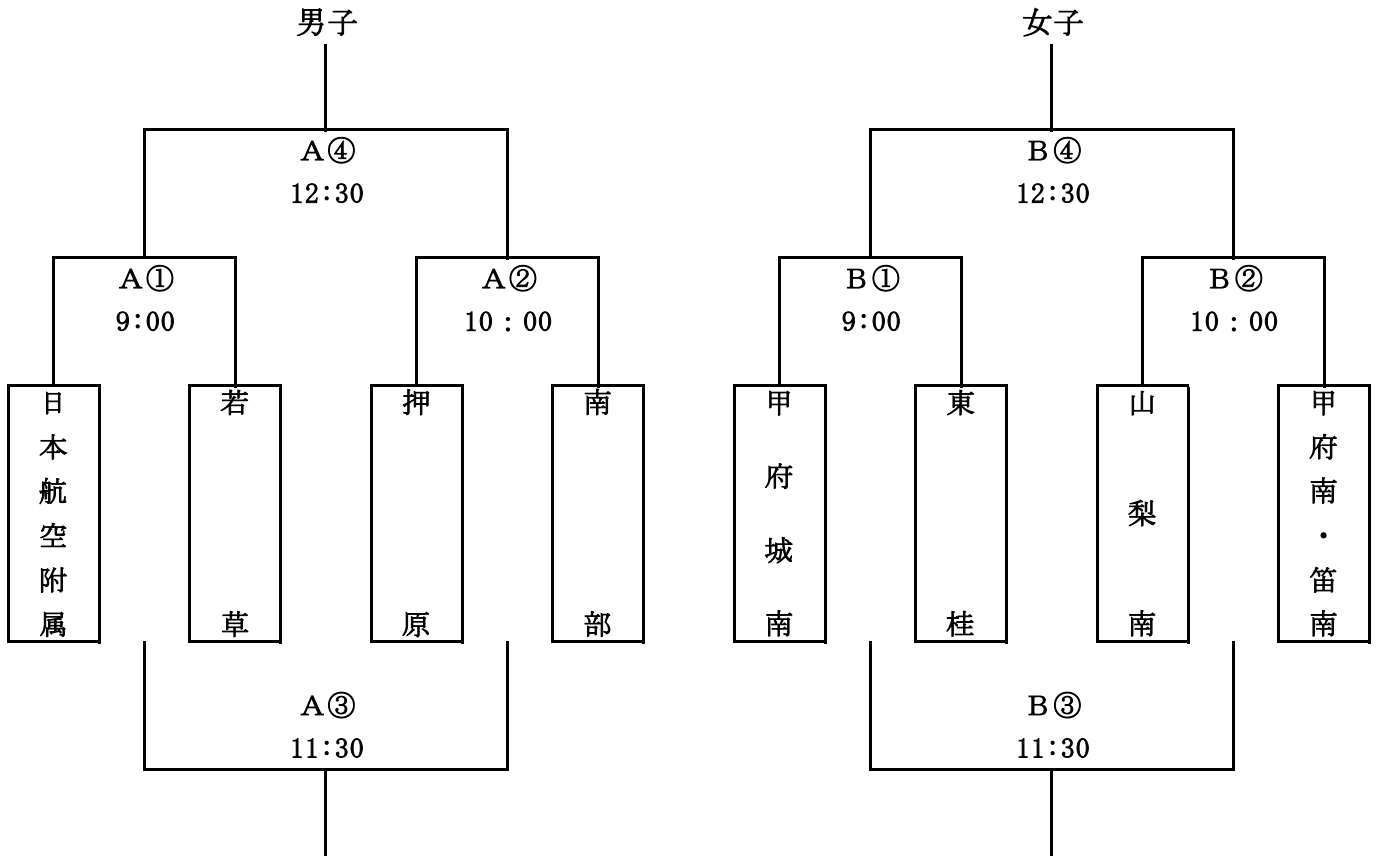


令和5年度 第58回 山梨県中学校バレーボール選手権大会
 兼 野呂瀬旗争奪バレーボール選手権大会
 決勝・5位～8位決定トーナメント戦

令和5年5月28日(日)

〈1位～4位トーナメント〉

会場：山梨市民総合体育館



第1位	
第2位	
第3位	
第4位	

第1位	
第2位	
第3位	
第4位	

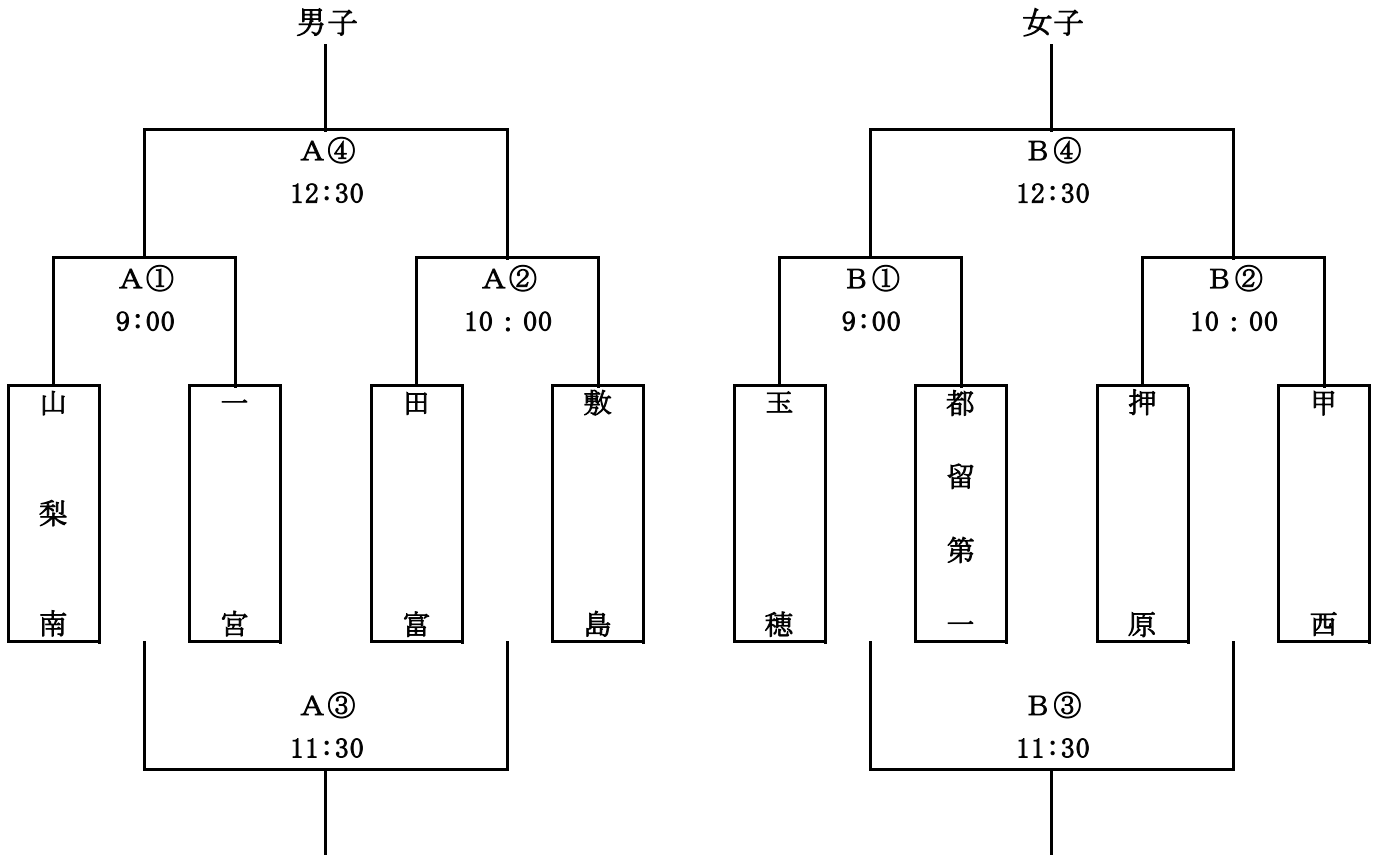
- ・ 第2試合のチームは、8:10～8:20
 第1試合のチームは、8:20～8:30 の時間にコート(フロア)練習可能です。
- ・ 8:30より開始式を行います。
- ・ 試合設定時間より、試合開始時間を早めることはありませんが、設定時間を過ぎた場合は追い込みで試合を開始します。(試合が連続する場合は、15分間空けます。)
- ・ 各コート、試合のない2チームで4人ずつ生徒役員を出してください。
- ・ 2日目の3セット目は、25点制で行います。(テクニカルタイムアウトは、13点で30秒間です。)

令和5年度 第58回 山梨県中学校バレーボール選手権大会
 兼 野呂瀬旗争奪バレーボール選手権大会
 決勝・5位～8位決定トーナメント戦

令和5年5月28日(日)

〈5位～8位トーナメント〉

会場：若彦路ふれあいスポーツ館体育館



第5位	
第6位	
第7位	
第8位	

第5位	
第6位	
第7位	
第8位	

- ・ 第2試合のチームは、8:10～8:20
 第1試合のチームは、8:20～8:30 の時間にコート(フロア)練習可能です。
- ・ 8:30より開始式を行います。
- ・ 試合設定時間より、試合開始時間を早めることはありませんが、設定時間を過ぎた場合は追い込みで試合を開始します。(試合が連続する場合は、15分間空けます。)
- ・ 各コート、試合のない2チームで4人ずつ生徒役員を出してください。
- ・ 2日目の3セット目は、25点制で行います。(テクニカルタイムアウトは、13点で30秒間です。)