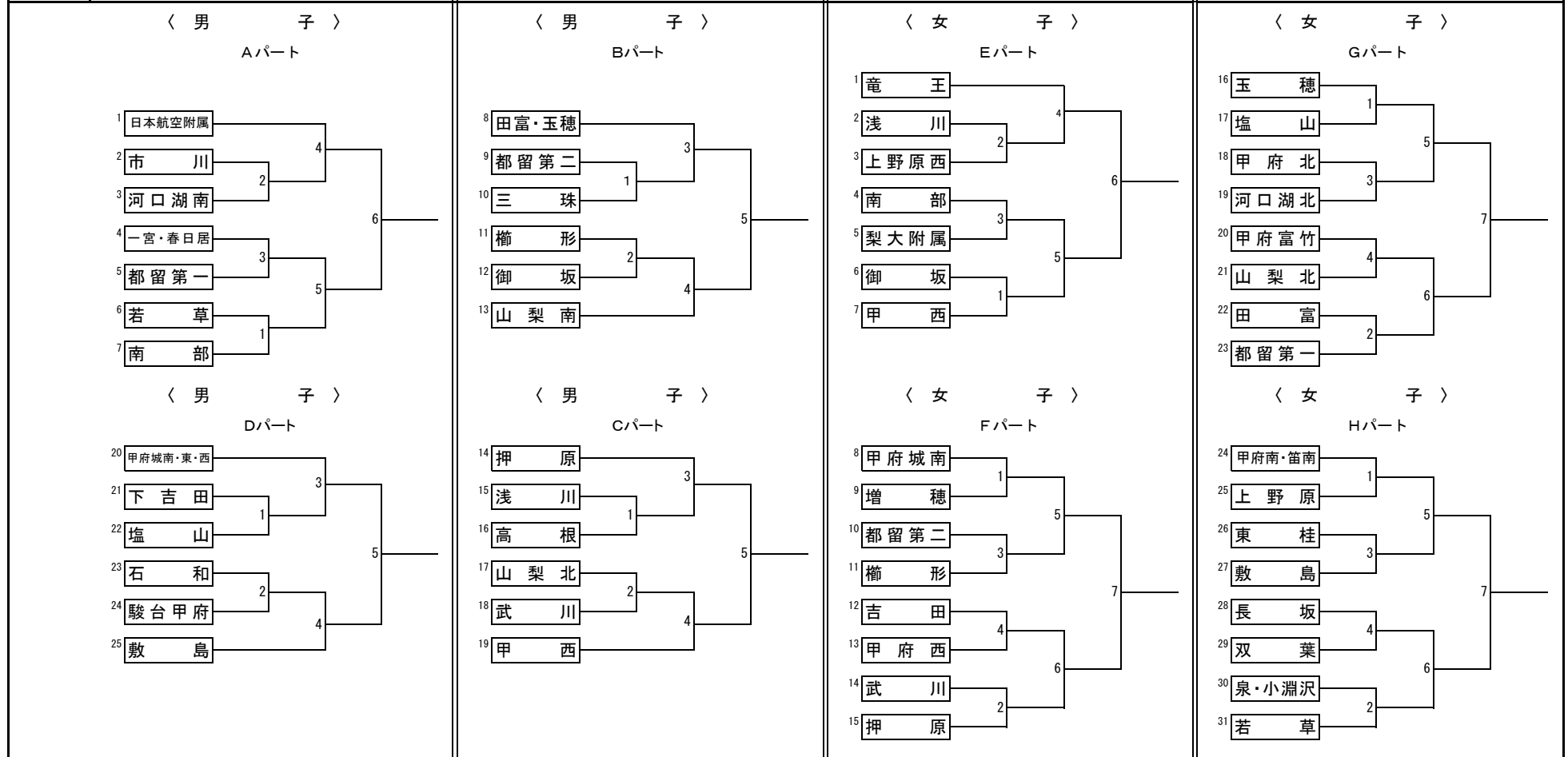


R6年度 第59回 山梨県中学校バレーボール選手権大会

兼 野呂瀬旗争奪バレーボール選手権大会

令和6年5月25日、26日

会場	石和中学校体育館		山梨北中学校体育館		御坂中学校体育館		山梨南中学校体育館	
会場長	猪股 真弥		大石 浩雄		矢崎 武仁		山本 成利	
競技委員	鶴田 史暁		内田 孝明		上田 玲二		小川 昂	
審判委員	佐藤 政幸		齊藤 功太		萩原 啓		布施 洋	
救護	塩澤 翼		雨宮 哲也		落合 浩美		小笠原 梨絵	
コート主任	A: 塩澤 翔	D: 高杉 廣張	B: 大澤 祐子	C: 藤沢 仁士	E: 川井 さや加	F: 深澤 宏彰	G: 菊池 照幸	H: 出羽 景虎
コート設営	A: 塩山	D: 石和	B: 御坂	C: 山梨北	E: 御坂	F: 浅川	G: 塩山	H: 甲府南・笛南
記録集計	井澤 蓮		江口 孝一郎		内藤 夏希		小宮山 奈央	



※大会1日目は 受付8:20 競技開始9:00
 ※コート設営チームは7:30までに来て下さい。
 ※開会式は行いません。時間に余裕をもって来場して下さい。
 ※第1試合の審判は第2試合の2チームより出し合って行います。第2試合以降の審判は前の試合の負けチームが行います。
 ※試合球は本部で用意します。(男子:ミカサ 女子:モルテン)

※2日目:5月26日は1~4位・5~8位トーナメント戦を行います。
 (会場:会場長は 男子:若彦路ふれあいスポーツ館:山本成利 女子:一宮桃の里スポーツ公園体育館:猪股真
 ※各会場注意事項を必ず確認してください。(特に駐車場に関わって)
 ※各チームともゴミの持ち帰り、美化に協力してください。
 ※記録集計は1日目山梨北中・2日目一宮中です。(2日目終了後、一宮中にて、強化会議が行われます。)
 *各会場の記録集計責任者は試合終了後、集計用紙を届けてください。